



ПЕЧЬ БЛИНДАЖНАЯ
ОТОПИТЕЛЬНАЯ

СМУГЛЯНКА 3

артикул

31.109.0.90

31.109.5.91



ПАСПОРТ.
РУКОВОДСТВО
ПО ЭКСПЛУАТАЦИИ

ОБЩИЕ ПОЛОЖЕНИЯ

Воздухогрейные печи «СМУГЛЯНКА» предназначены для отопления стационарных и передвижных объектов в походных условиях: блиндажей, палаток, кунгов, а также небольших домов.

Печи комплектуются разборным дымоходом и съёмными полками для просушки обуви.

Печи арт. 31.109.5.91 комплектуются каменкой (разборным металлическим коробом) для обустройства бани в походных условиях.

На печах «СМУГЛЯНКА» можно готовить и разогревать пищу.

При использовании печи соблюдайте меры безопасности

1. ТЕХНИЧЕСКИЕ ХАРАКТЕРИСТИКИ

Номинальная мощность, кВт	4	
Отапливаемая площадь, м ²	до 25	
Топливо	Дрова	
КПД, %	70	
Варочная поверхность	есть	
Глубина топки, мм	320	
Диаметр / длина дымохода с зонтиком, мм	80 / 2580	
Габаритные размеры корпуса печи / в упаковке, мм	длина	385 / 400
	ширина	285 / 300
	высота	510 / 520
Высота печи в сборе с дымоходом, мм	3040	
Масса нетто / брутто, кг (для арт. 31.109.0.90)	25 / 27	
Масса нетто / брутто, кг (для арт. 31.109.5.91)	26 / 28	

Производитель оставляет за собой право вносить изменения в конструкцию печей и комплектующих, не ухудшающие потребительские качества выпускаемого изделия. В связи с этим изображения на рисунках могут незначительно отличаться от изделия, к которому прилагается настоящий паспорт.

2. МЕРЫ БЕЗОПАСНОСТИ

2.1. К обслуживанию печи допускаются дееспособные лица, ознакомленные с устройством печи и настоящим руководством по эксплуатации.

2.2. Первые протопки рекомендуется проводить, проветривая помещение, т.к. возможно появление постороннего запаха (см. п. 5.1).

2.3. Во избежание ожогов и травм запрещается прикасаться к поверхностям работающей печи незащищенными руками или другими частями тела.

2.4. Запрещается сушить одежду/обувь и пр. горючие предметы непосредственно на поверхности топящейся печи.

2.5. Угли и золу можно удалять только из остывшей печи.

2.7 В помещении, где смонтирована печь, запрещается хранить легковоспламеняющиеся, взрывоопасные и горючие вещества.

2.8. Нельзя оставлять работающую печь на длительное время без присмотра.

Прежде чем перекрыть дымоход, необходимо убедиться, что горение в топке полностью прекратилось, и на углях нет синеватого пламени (наличие угарного газа).

Особо внимательно нужно эксплуатировать печь в заглублённых помещениях (землянках, блиндажах). Для предотвращения накапливания углекислого газа (он в 1,5 раза тяжелее воздуха) обеспечивайте вентиляцию и проветривание помещения, а также постоянный контроль за процессом горения.

3. КОМПЛЕКТ ПОСТАВКИ

наименование	арт. 31.109.0.90	арт. 31.109.5.91
Корпус печи	1 шт.	1 шт.
Дверца загрузочная	1 шт.	1 шт.
Зольный ящик	1 шт.	1 шт.
Труба прямая с шибером	1 шт.	1 шт.
Труба прямая	8 шт.	8 шт.
Зонтик	1 шт.	1 шт.
Проход потолочный 320×320 мм	1 шт.	1 шт.
Шнур термостойкий для дымохода	1 шт.	1 шт.
Полка навесная	2 шт.	2 шт.
Кочерга	1 шт.	1 шт.
Каменка (комплект)	-	1 шт.

4. УСТРОЙСТВО ПЕЧИ

Корпус печи – стальной, цельносварной.

Дверца поз.4 служит для загрузки топлива, чистки поверхностей топки от сажи и золы. Зольный ящик поз.5 служит для сбора и удаления золы, а также для регулировки подачи воздуха в топку.

Внешний экран поз.3 предназначен для ускорения обогрева помещения. Стенка корпуса и экран образуют конвективный канал, через который движется теплый воздух. Нагреваясь инфракрасным излучением топки, экран также становится дополнительным излучателем тепла.

Верхняя панель поз.1 может использоваться как варочная.

Нижний отсек поз.6 используется для хранения дымохода и сушки дров.

Навесная полка (рис. 5) предназначена для сушки обуви.

Каменка (рис. 4) предназначена для устройства походной бани.

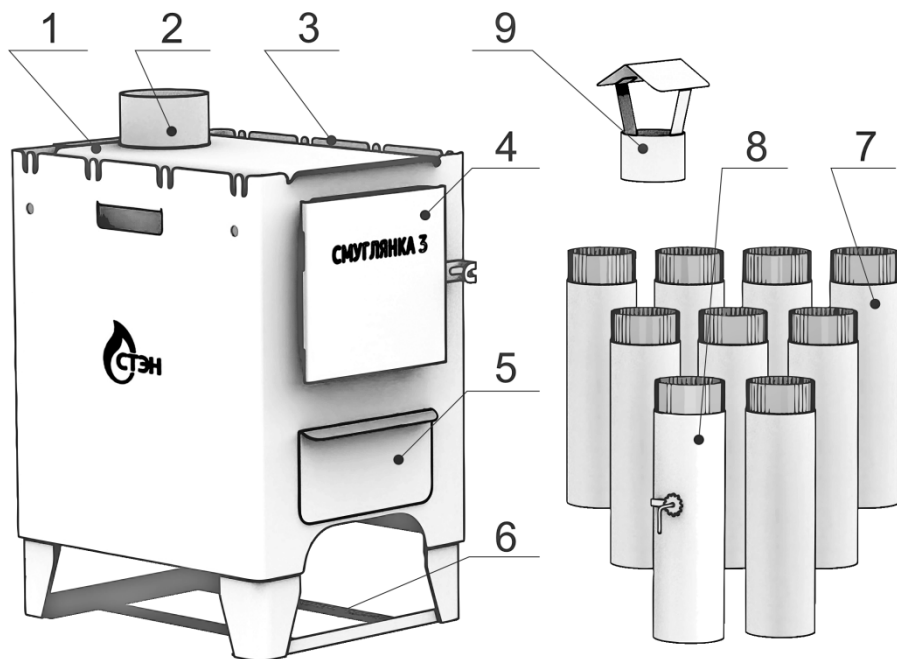


Рисунок 1. Устройство печи: 1 – верхняя панель; 2 – выход дымохода; 3 – внешний экран; 4 – дверца; 5 – зольный ящик; 6 – нижний отсек; 7 – труба прямая; 8 – труба прямая с шиббером; 9 – зонтик.

Печь поставляется в комплекте с разборной дымовой трубой.

При транспортировке труба укладывается в корпус печи: 2 звена в топку и 7 звеньев в нижний отсек.

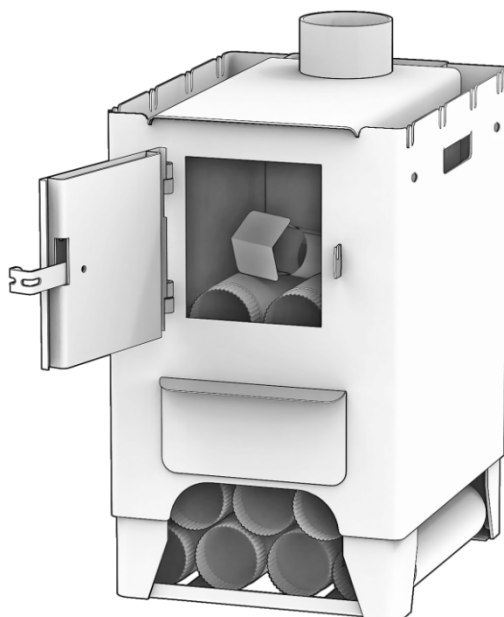


Рисунок 2. Укладка трубы.

На верхних краях боковых экранов предусмотрены отгибающиеся крючки, которые можно использовать, например, для подвески армейского котелка.

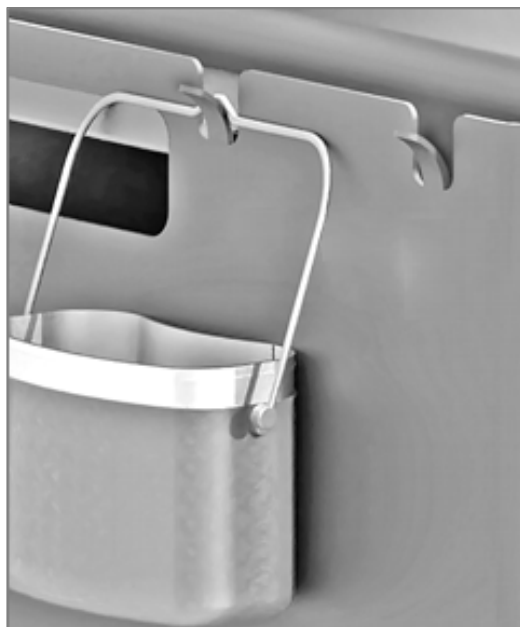


Рисунок 3.
Отгибающиеся крючки.

Используя каменку, печь "Смуглянка" можно превратить в банную. Каменка представляет собой металлический короб, который устанавливается сверху на печь и наполняется камнями.

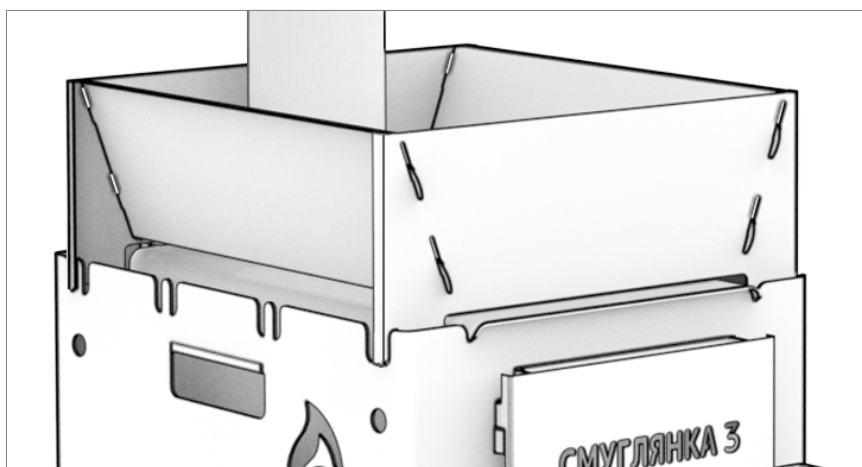


Рисунок 4. **Установка каменки.**

На боковых экранах предусмотрены отверстия, в которые можно установить навесную металлическую полку для просушки обуви.

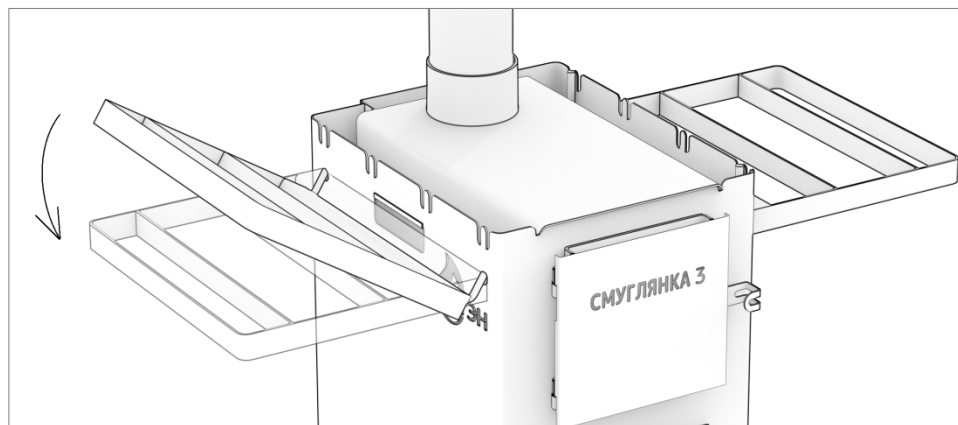


Рисунок 5. Полки для просушки обуви.

Не сушите обувь/одежду непосредственно на работающей печи. Во время протопки боковые экраны слишком горячие.

5. МОНТАЖ ПЕЧИ И ДЫМОВОЙ ТРУБЫ

5.1. Установка печи и монтаж стальной дымовой трубы должны производиться в соответствии со строительными нормами РФ и Требованиями пожарной безопасности СП 7.13130.2009.

5.2. Помещение, в котором монтируется печь, должно быть оборудовано индивидуальным дымоходом и вентиляцией. Естественная вентиляция должна обеспечивать трехкратный воздухообмен в течение одного часа, не считая воздуха, необходимого для горения.

5.3. Пол под печь должен быть выполнен из несгораемого материала. При установке на сгораемые конструкции здания, печь должна быть установлена на металлический лист толщиной не менее 1 мм (см. рис. 6). Перед печью, со стороны топочной дверцы, металлический лист должен выступать не менее чем на 500 мм, а ширина листа должна быть не менее 700 мм.

5.4. Печь устанавливается в помещении с соблюдением минимальных

расстояний от стен и предметов обстановки (см. рис. 6).

5.5. Печь должна быть разгружена от веса дымовой трубы (рис.7).

В походных условиях разрешается установка дымохода с опорой непосредственно на печь, без рекомендованной разгрузки веса.

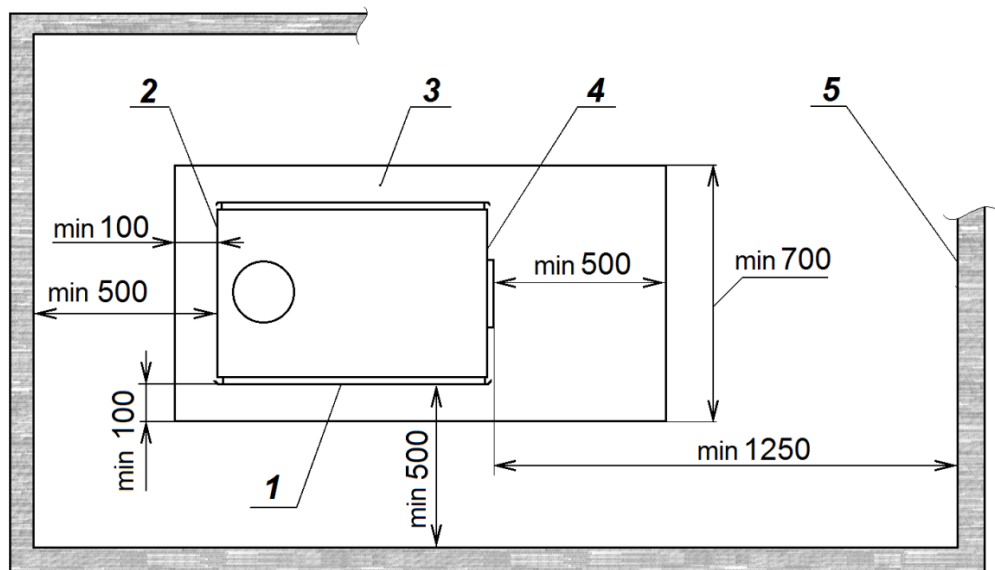


Рисунок 6. Установка печи в помещении:

1 – боковая стенка печи, 2 – задняя стенка печи; 3 – металлический лист; 4 – дверца; 5 – стены и предметы из сгораемых материалов.

В целях пожарной безопасности стыковка элементов трубы должна производиться вне перекрытий и стен.

5.6. Для защиты потолка на дымоход надевается потолочный проход (поз.6 на рис.7), выполненный из металлического листа толщиной 1 мм, с отверстием по центру.

5.7. Дымовая труба оснащена шибером (поз.3 на рис. 7). Звено трубы с шибером монтируется первым (поз.4 на рис. 7) .

5.8. Соединение дымовой трубы с печью следует герметизировать термостойким шнуром из комплекта печи.

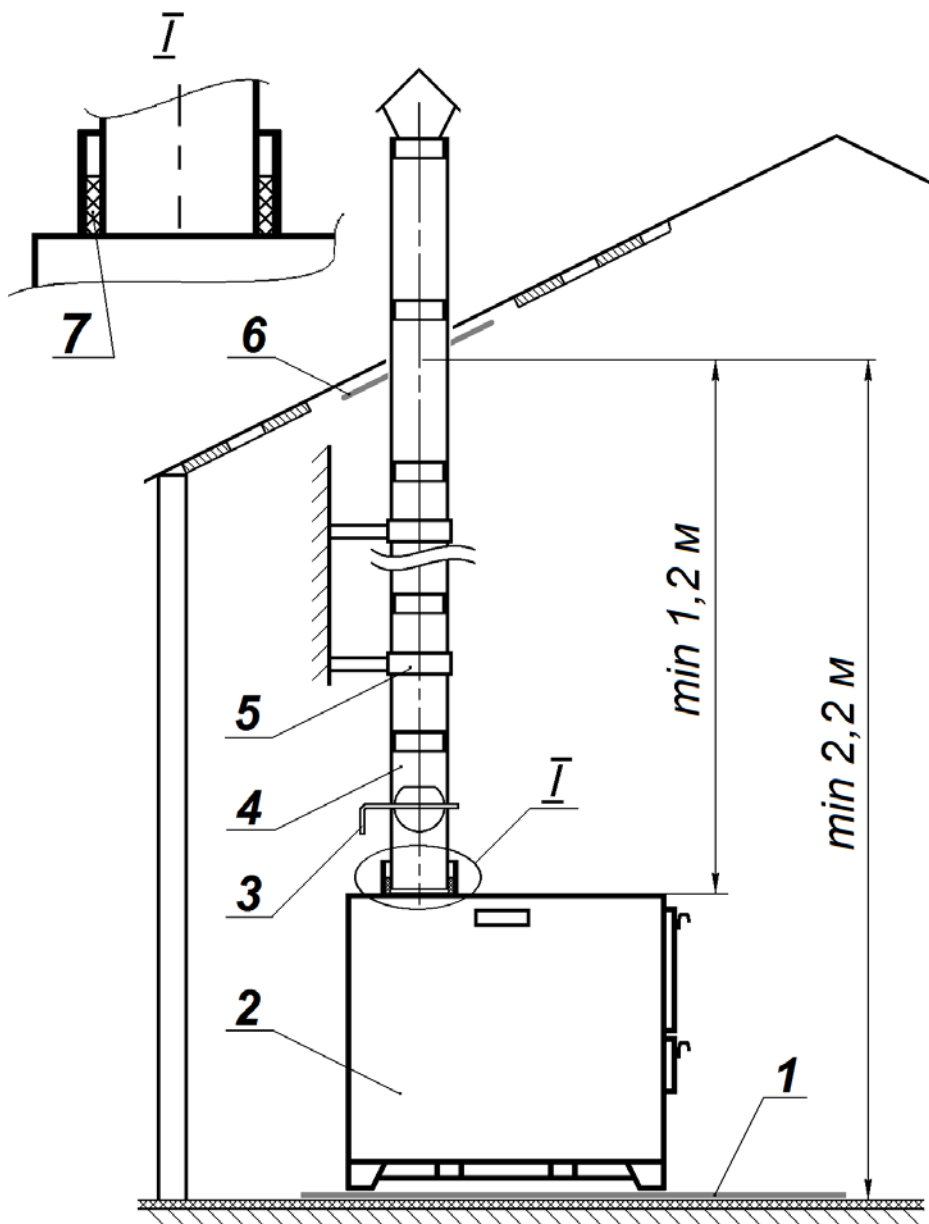


Рисунок 7. Схема монтажа печи и дымовой трубы:

- | | |
|--------------------------------------|-------------------------------|
| <i>1 – металлический лист;</i> | <i>5 – крепление трубы;</i> |
| <i>2 – печь;</i> | <i>3 – шибер;</i> |
| <i>4 – звено дымохода с шибером;</i> | <i>6 – проход потолочный;</i> |
| <i>7 – уплотнение дымохода.</i> | |

6. ЭКСПЛУАТАЦИЯ ПЕЧИ

Все наружные поверхности печи окрашены двумя слоями жаростойкой кремнийорганической эмали. Данное покрытие достигает своей окончательной прочности только после первого протапливания. Во избежание повреждения покрытия, рекомендуется осторожное обращение с печью вплоть до момента полного остывания после первого протапливания.

6.1. Розжиг

- откройте шибер на дымоходе и проверьте наличие тяги;
- растопите печь сухими дровами, загрузив ими топку до половины ее высоты, чтобы горячие угли покрыли всё колосниковое полотно;
- после того как дрова хорошо разгорятся, зольник поставьте в положение, обеспечивающее оптимальное горение топлива;
- шибером на дымовой трубе отрегулируйте оптимальную тягу в дымовой трубе. Это сэкономит дрова и ускорит прогрев помещения.

При первом протапливании печи в результате нагрева краски появится запах, который исчезнет через несколько часов. Появление запаха в данном случае не является неисправностью. Из-за сгорания следов смазочных материалов возможно легкое задымление помещения. Протапливание продолжить. Помещение проветрить.

6.2. Обслуживание

- не допускать большого скопления золы в топке и зольном ящике, чистку производить 1-2 раза в сутки. По мере необходимости, производить очистку от зольных и сажистых отложений всех поверхностей топки кочергой или скребком;
- при накоплении в топке золы, необходимо её удалить, оставив несгоревшие дрова в топке.

7. ВОЗМОЖНЫЕ НЕИСПРАВНОСТИ. МЕТОДЫ УСТРАНЕНИЯ

Признаки неисправности	Вероятная причина	Методы устранения
1. Плохое горение дров, дрова не разгораются.	Плохая тяга. Плохая вентиляция помещения, в котором установлена печь.	Сильнее выдвинуть зольный ящик, увеличив подачу воздуха под колосники. Открыть шибер.
2. Утечка продуктов сгорания в помещение (печь дымит).	Негерметичное соединение соединений дымохода.	Задвинуть зольник. Открыть шибер. Проверить правильность устройства дымовой трубы. Очистить дымовую трубу от сажи. Увеличить высоту дымовой трубы. Утеплить стальную дымовую трубу. Проверить приточную вентиляцию.

8. ПРАВИЛА ХРАНЕНИЯ. УТИЛИЗАЦИЯ

Правила хранения печей – по ГОСТ 15150, которым соответствуют следующие условия хранения: навесы или помещения при t от -50°C до $+50^{\circ}\text{C}$ при относительной влажности воздуха не более 85% (при t 25°C).

Срок хранения 10 лет.

В конструкции печей не используются вредные и опасные вещества. По окончании службы печи подлежат переплавке. Действия по утилизации должны соответствовать законам страны-потребителя изделия.

9. ГАРАНТИЙНЫЕ ОБЯЗАТЕЛЬСТВА

9.1. Гарантийный срок эксплуатации печи – 1 год. Срок службы – 5 лет.

9.3. Критерий предельного состояния – прогар стенки камеры сгорания.

9.4. Гарантийный срок и срок службы исчисляются со дня передачи печи потребителю, либо со дня изготовления печи.

9.5. На печи, проданные с уценкой / скидкой и с оговоренными продавцом недостатками, распространяется ограниченная гарантия продавца.

9.6. При обнаружении в нагревательном устройстве недостатков в период гарантийного срока эксплуатации, владелец имеет право предъявить требования, предусмотренные «Законом о защите прав потребителей». Для этого составляется акт об установленном расхождении по качеству товара с описанием дефекта, указанием даты продажи, даты изготовления, модели нагревательного устройства, заводского номера и артикула, даты оформления акта. Акт должен

быть подписан потребителем, представителем продавца и заверен печатью продавца. Акт комплектуется фотографиями дефектов. Фотографии должны отражать общий вид и дефекты печи, присоединенной к дымоходу. Качество фотографий – четкое, с хорошим освещением. Акт и фотографии должны быть переданы изготовителю в оригинале или электронной почтой.

9.8. **Гарантия не распространяется** на нагревательные устройства, которые вышли из строя или получили дефекты по причине: прямого или косвенного действия механических сил, химического, термического или физического воздействия, а также любых иных факторов искусственного или естественного происхождения, кроме случаев, когда такое воздействие прямо допускается данным паспортом; самовольного внесения изменений в конструкцию печи; допущенных ошибок или несоблюдения правил установки, монтажа, эксплуатации и обслуживания печи; использования некачественного или нереконмендованного топлива; небрежности при хранении, транспортировке и эксплуатации печи; несоответствия параметров и предназначения обогреваемых помещений параметрам нагревательного устройства; пуска печи в эксплуатацию или её ремонта, произведенного лицами, на то не уполномоченными.

9.9. На случаи использования изделия в деятельности, связанной с извлечением прибыли, гарантийные обязательства Изготовителя не распространяются.

10. СВИДЕТЕЛЬСТВО О ПРИЕМКЕ. ОТМЕТКА О ПРОДАЖЕ

Печь **Смуглянка 3**

артикул **31.109.0.90**

артикул **31.109.5.91**

признана годной к эксплуатации.

Серийный № _____

Дата выпуска ____

Мастер ОТК____

Предприятие-изготовитель: ООО «Сибтеплоэнергомаш»

Почтовый адрес: 630532, Россия, Новосибирская обл,
Новосибирский р-н, п. Сосновка, ул. Линейная, 12.

Тел./факс: 8 (383) 303-44-30 **сайт:** www.sten.ru **e-mail:** ru@sten.ru

Редакция 02.02.2023