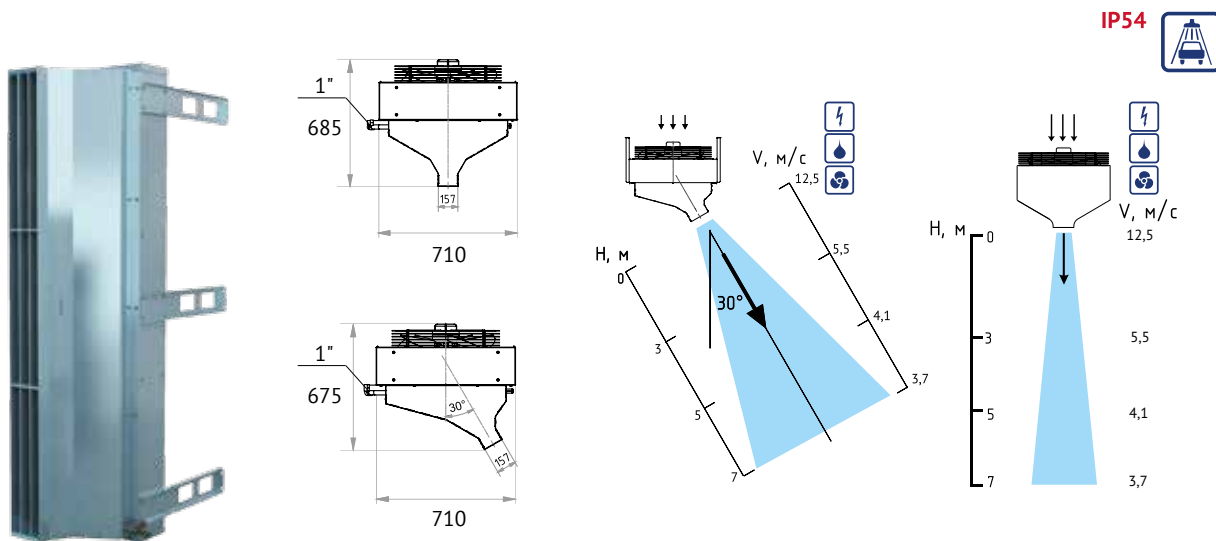


СЕРИЯ 700 IP54 ПРОМЫШЛЕННАЯ

Воздушные завесы для проемов высотой от 5 до 7 м в помещениях с капельной влагой.

Промышленные
завесы



Завесы из оцинкованной или нержавеющей стали с осевыми вентиляторами, стандартный угол сопла – 0°, под заказ – 30°. Монтажные кронштейны в комплекте. Управление завесами водяными и без нагрева осуществляется модулями МП-WA или БКУ-WA6, а электрическими завесами - МП-Е, см. раздел управление.

Тип*	Длина, мм	Модель	Артикул	Напряжение, В	Режимы мощности, кВт	Расход воздуха, м³/час	ΔT**, °C	Масса, кг	Макс. ток, А	Мощность двигателя, Вт	L***, дБ (А)	Управление (опция)
⚡	1520	КЭВ-24П7011Е	127001	два входа 380	*/12/24	9000 / 9500 / 9900	7 / 8	86	22,3 +19,1	2000	65	МП12-24Е
		КЭВ-36П7011Е	127003	два входа 380	*/18/36	9000 / 9500 / 9900	11 / 12	86	31,9 +28,7	2000	65	МП36-48Е
		КЭВ-42П7011Е	127002	два входа 380	*/21/42	9000 / 9500 / 9900	12 / 14	88	36,6 +33,4	2000	65	МП36-48Е
	2020	КЭВ-36П7021Е	127006	два входа 380	*/18/36	12000 / 12500 / 13000	8 / 10	111	33,8 +28,7	3100	67	МП36-48Е
		КЭВ-48П7021Е	127005	два входа 380	*/24/48	12000 / 12500 / 13000	11 / 12	113	43,3 +38,2	3100	67	МП36-48Е
		КЭВ-60П7021Е	127007	два входа 380	*/30/60	12000 / 12500 / 13000	13,5 / 15	115	52,9 +47,8	3100	67	МП60Е
💧	1520	КЭВ-170П7011W	137003	380	*/68,5/79,0	7800 / 9500 / 9800	24 / 26	81	3,4	2000	65	МП-WA или БКУ-WA6
	2020	КЭВ-230П7021W	137004	380	*/98,9/110,9	11000 / 12500 / 13000	25 / 27	113	5,2	3050	67	МП-WA или БКУ-WA6
♻️	1520	КЭВ-П7011А	117002	380	-	9300 / 9700 / 10000	-	75	3,4	2000	65	МП-WA или БКУ-WA6
	2020	КЭВ-П7021А	117004	380	-	11700 / 12400 / 13000	-	97	5,3	3100	67	МП-WA или БКУ-WA6

ТЕПЛОВЫЕ ХАРАКТЕРИСТИКИ ЗАВЕС С ВОДЯНЫМ ИСТОЧНИКОМ ТЕПЛА (при температуре воздуха в помещении +15 °C)

1520 мм		КЭВ-170П7011W											
Температура воды на входе/выходе	°C	150/70		130/70		105/70		95/70		80/60		60/40	
Расход воздуха (max min)	м³/ч	9800	7800	9800	7800	9800	7800	9800	7800	9800	7800	9800	7800
Тепловая мощность	кВт	90,3	78,5	86,0	74,7	80,9	70,2	79,0	68,5	63,6	55,1	33,3	28,7
Подогрев воздуха	°C	27	30	26	28	24	27	24	26	19	21	10	11
Расход воды	л/с	0,31	0,27	0,39	0,34	0,63	0,54	0,85	0,74	0,85	0,74	0,44	0,38
2020 мм		КЭВ-230П7021W											
Температура воды на входе/выходе	°C	150/70		130/70		105/70		95/70		80/60		60/40	
Расход воздуха (max min)	м³/ч	13000	11000	13000	11000	13000	11000	13000	11000	13000	11000	13000	11000
Тепловая мощность	кВт	133,0	118,8	125,0	111,6	114,9	89	110,9	98,9	89,6	79,9	50,1	44,6
Подогрев воздуха	°C	30	32	28	30	26	27	25	27	20	21	11	12
Расход воды	л/с	0,45	0,41	0,57	0,51	0,89	0,8	1,20	1,08	1,20	1,08	0,67	0,6

* Источник тепла завесы ⚡ электричество, 💧 вода, ♻️ без источника тепла.

** ΔT=Подогрев воздуха при максимальной мощности и максимальном / минимальном расходе воздуха (для водяных завес при t воды 95/70°C и t воздуха +15°C).

*** Уровень звукового давления на расстоянии 5 метров.