

4. ПРОТИВОПОЖАРНЫЕ ТРЕБОВАНИЯ И ТРЕБОВАНИЯ БЕЗОПАСНОСТИ ПРИ ЭКСПЛУАТАЦИИ

- ☑ Казан-мангал необходимо размещать на ровной негорючей поверхности (металл, кирпич, бетон и пр.).
- ☑ Минимальное расстояние от печи до горючих поверхностей — не менее 500 мм во все стороны.
- ☑ При растопке нельзя применять бензин и другие легковоспламеняющиеся жидкости.
- ☑ При закладке дров необходимо пользоваться перчатками.
- ☑ Регулярно удаляйте остывшую золу.
- ☑ Не оставляйте мангал без присмотра во время горения.
- ☑ Не допускайте детей к мангалу.
- ☑ Чистку дымохода проводите не реже одного раза в год, при сильном засорении дымохода рекомендуется его демонтаж и очистка специальными средствами.



При эксплуатации казана-мангала ЗАПРЕЩАЕТСЯ:

- эксплуатировать казан-мангал, установленный способом, не указанным в данном руководстве;
- растапливать казан-мангал легковоспламеняющимися или горючими жидкостями;
- применять в качестве топлива жидкие и газообразные виды топлива;
- применять твёрдое топливо, температура горения которого выше 750° (уголь, осина, саксаул и т.п.);
- эксплуатация казан-мангал с открытой топочной дверцей;
- сжигать в очаге и мангале мусор, пластиковые пакеты;
- оставлять без присмотра казан-мангал и поручать надзор за ним малолетним детям;
- прикасаться к нагретым поверхностям голыми руками или другими открытыми частями тела;
- заливать огонь в топке водой;
- вносить изменения в конструкцию изделия и использовать не по назначению;
- удалять сажу из дымохода путём выжигания;
- удалять золу и угли из неостывшей печи.

5. ТРАНСПОРТИРОВКА И ХРАНЕНИЕ

Транспортировать казан-мангал необходимо в закрытых транспортных средствах, избегая попадания влаги. Хранить в закрытых и сухих помещениях.

6. СРОК СЛУЖБЫ И ГАРАНТИЯ

Срок службы при соблюдении указаний по эксплуатации — не менее 3-х лет.

Гарантийный срок-12 месяцев со дня выпуска. Гарантия не распространяется на изделие, используемое с нарушением правил эксплуатации.

По вопросам гарантийного обслуживания обращаться по месту приобретения изделия.

7. КОМПЛЕКТ ПОСТАВКИ:

Очаг	1
Зольный ящик	2
Конфорка (чугун) из 4-элементов	1
Мангал с крышкой	1
Упор для крышки	1
Адаптер дымохода	1
Ножки очага	4
Ножки мангала	2
Комплект крепежа	1
Руководство по эксплуатации	1

СВИДЕТЕЛЬСТВО О ПРИЁМКЕ

Казан-мангал Сибирь изготовлен и признан годным для эксплуатации.

Дата выпуска: _____
число, месяц, год

М.П.

СВИДЕТЕЛЬСТВО О ПРОДАЖЕ

Дата продажи _____
число, месяц, год

М.П.
(торгующей организации)

РУКОВОДСТВО ПО ЭКСПЛУАТАЦИИ казан-мангал «СИБИРЬ»



1. ОПИСАНИЕ И НАЗНАЧЕНИЕ

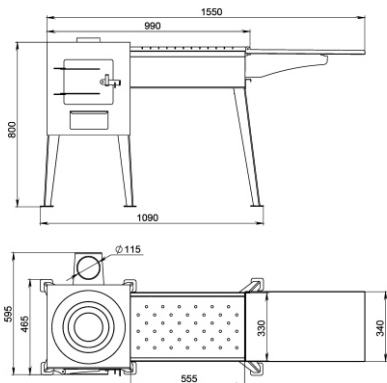


Рис. 1. Общий вид казана-мангала.

Казан-мангал «Сибирь» предназначен для приготовления пищи на углях с использованием шампуров, решёток, и других приспособлений, а так же для приготовления различных блюд в казане на пламени от горящих дров.

Перед первым протапливанием казана-мангала убедитесь в правильной установке изделия и монтаже элементов дымохода в соответствии с требованиями, изложенными в настоящем руководстве.

Казан-мангал покрыт термостойкой эмалью (при первой протопке происходит полная её полимеризация, которая сопровождается характерным запахом). Не трогайте внешнюю поверхность до полного остывания. К приготовлению пищи следует приступать после исчезновения неприятного запаха.

2. ТЕХНИЧЕСКИЕ ХАРАКТЕРИСТИКИ

Габариты (ДхШхВ), (мм)	1550x595x800
Длина мангала, (мм)	555
Ширина мангала, (мм)	330
Ширина очага, (мм)	465
Глубина топки очага, (мм)	395
Диаметр отверстия под казан, (мм), max	∅ 350
Диаметр дымохода, мм	∅ 115
Рекомендуемая высота дымохода, не менее, (м)	1
Масса, не более (кг)	65

Установку казана-мангала и монтаж дымохода необходимо проводить с соблюдением требований настоящего руководства, действующих норм и правил пожарной безопасности.

3. СБОРКА И УСТАНОВКА

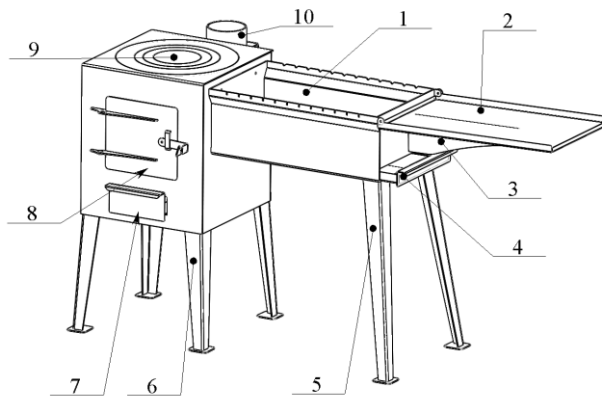
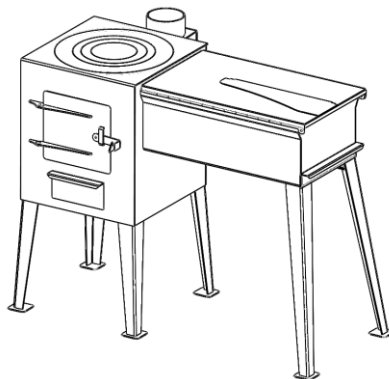


Рис.2. Сборка казана-мангала

1-Мангал; 2-Крышка мангала; 3-Упор для крышки мангала; 4-Зольник мангала; 5-Ножки мангала; 6-Ножки очага; 7-Зольник очага; 8-Топочная дверца; 9-Чугунные кружки; 10-Адаптер для дымохода.

СБОРКА КАЗАНА-МАНГАЛА

Необходимо присоединить ножки очага [6] в количестве 4шт. к корпусу очага. Далее присоединить ножки мангала [5] в количестве 2шт. к корпусу мангала [1]. Мангал [1] соединяется с очагом имеющимися в комплекте креплениями, при этом крышка мангала [2] остается в открытом положении за счет упора [3].



СБОРКА ДЫМОХОДА КАЗАНА-МАНГАЛА

Элементы дымохода не входят в комплект поставки и приобретаются как отдельная опция.

При установке казана-мангала внутри помещения монтаж дымохода осуществляется соответствующими специалистами, имеющими лицензию на проведение монтажных работ.

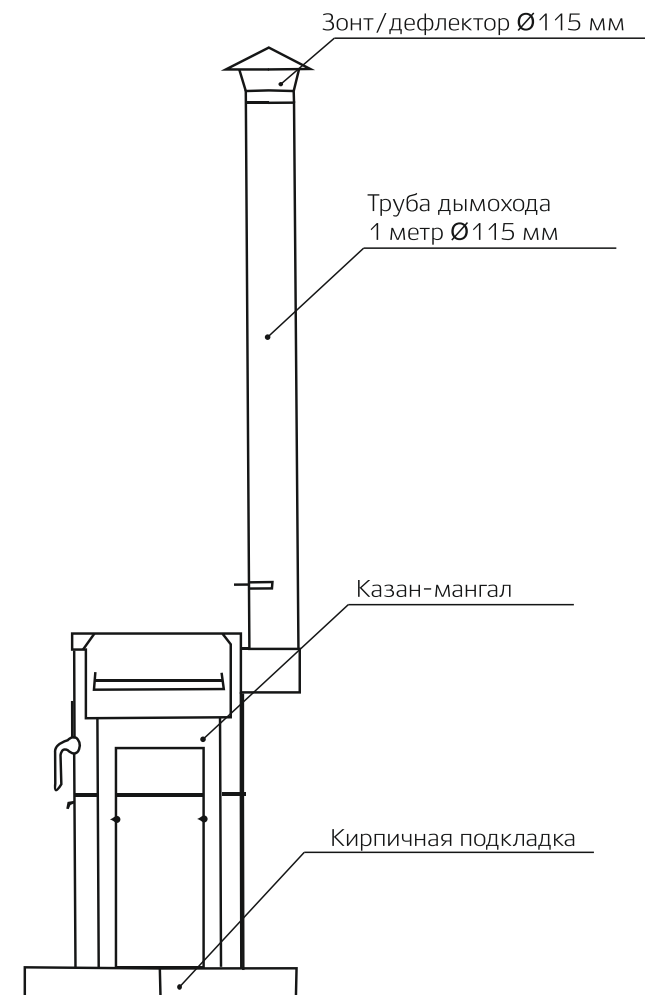


Рис.3. Пример установки казана-мангала вне помещения.